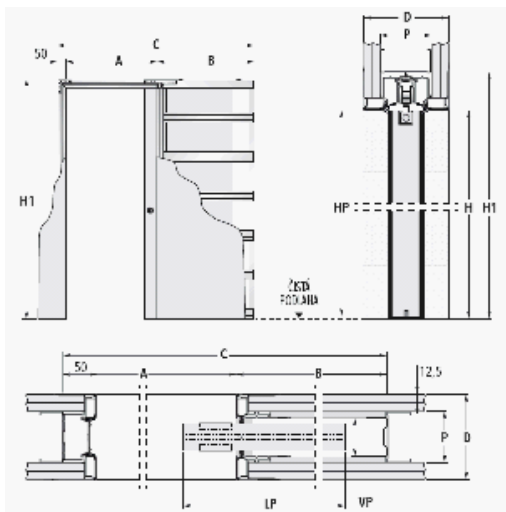
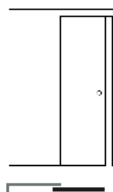


ROZMĚRY standárních a atypických stavebních pouzder

SYNTHESIS LINE do SDK (POSTAVENÉ Z LINKY)



POZNÁMKY A DOPORUČENÍ:

Uvedené rozměry jsou v mm.

Při dvojitém opláštění použijte šroubky 3,9 x 32 mm.

- Pouzdro usadíte na čistou dokončenou podlahu [0], tj. už s finální podlahovinou (dlažba, koberec, lino, apod.).
- Používejte šroubky 3,9 x 19 mm z montážní sady (součást balení pouzdra).
- Při montáži pouzdra postupujte podle návodu, je součástí každého balení i ke stažení na webu.
- Montážní postupy můžete shlédnout na www.eclisse.cz.

Zkracování:

Kromě uvedených standardních a atypických rozměrů, lze na zakázku pouzdra zkrátit.

Dveře:

Doporučujeme vám nechat zaměřit zabudované pouzdro před objednáním dveří. Obzvláště u celoskleněných dveří.

Informace:

Standardní nosnost posuvných vozíků je 100 kg.
Pro těžší dveře dodáváme zesílená pouzdra s vozíčky s nosností 150 kg.

DOSTUPNOST:

SKLADOVÉ ZBOŽÍ:

standard (60±100/ 197±210/ TL 10,0)
standard (60±90/ 197/ TL 12,5)

na objednání cca 4–6 týdnů:

standard z IT (60±110/ 197±210/ TL 10,0)
standard + atypy z IT (60±130/ 197±270/ TL 12,5)
standard + atypy z IT (60±200/ 197±300/ TL 15,0)

PŘÍSLUŠENSTVÍ:

- tichý doraz BIAS
- oboustranný tichý doraz BIAS DS
- stlačítko PUSH & PULL S
- ochranný profil OPROF
- držáky pro celoskleněné dveře
- adaptér Vitro
- Syntesis SOKL

Věnujte prosím pozornost poznámkám u příslušenství v katalogu, abyste zjistili možnou kompatibilitu příslušenství s konkrétním pouzdem daného rozměru.

ŠÍŘKA					
Dveře	Čistý průchod	Pouzdro (kapsa)	Celková šířka pouzdra	Čistá tloušťka stěny	
šířka	od dorazového dílu ke stojině kapsy	od průchodové stojině k zadní stojině	od dorazového dílu k zadní stojině	PO opláštění SDK deskou 12,5mm z obou stran	
LP	A	B	C	D	
standard	650	615	750	1 415	100, 125, 150
	750	715	850	1 615	
	850	815	950	1 815	
	950	915	1 050	2 015	
	1 050	1 015	1 150	2 215	
	1 150	1 115	1 250	2 415	
atyp	1 250	1 215	1 350	2 615	125, 150
	1 350	1 315	1 450	2 815	
	1 450	1 415	1 550	3 015	150
	1 550	1 515	1 650	3 215	
	1 650	1 615	1 750	3 415	
	1 750	1 715	1 850	3 615	
	1 850	1 815	1 950	3 815	
	1 950	1 915	2 050	4 015	
	2 050	2 015	2 150	4 215	

VÝŠKA				
Dveře	Čistá výška průchodu	Celková výška pouzdra	Čistá tloušťka stěny	
výška	Od dokončené podlahy k vrchní hraně čistého průchodu		PO opláštění SDK deskou 12,5mm z obou stran	
HP	H	H1	D	
standard	1 985	1 993	2 053	100, 125, 150
	2 092	2 100	2 160	
	2 192	2 200	2 260	
atyp	2 292	2 300	2 360	125, 150
	2 392	2 400	2 460	
	2 492	2 500	2 560	
	2 592	2 600	2 660	
	2 692	2 700	2 760	
	2 792	2 800	2 860	
	2 892	2 900	2 960	150
	2 992	3 000	3 060	

TLOUŠŤKA			
Čistá tloušťka stěny	Hrubá tloušťka stěny	Vnitřek pouzdra	Dveře
PO opláštění SDK deskou 12,5 mm z obou stran	PŘED opláštěním		max. tloušťka
D	profil P	VP	
100	75	54	40
1x opláštění SDK			
125	75	54	40
2x opláštění SDK *			
150	100	54	40
1x opláštění SDK			
Nosnost vozíků 100 kg u všech variant (150 kg na vyžádání).			

* Při dvojitém opláštění použijte šroubky délky 32 mm.