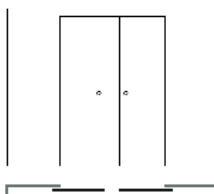
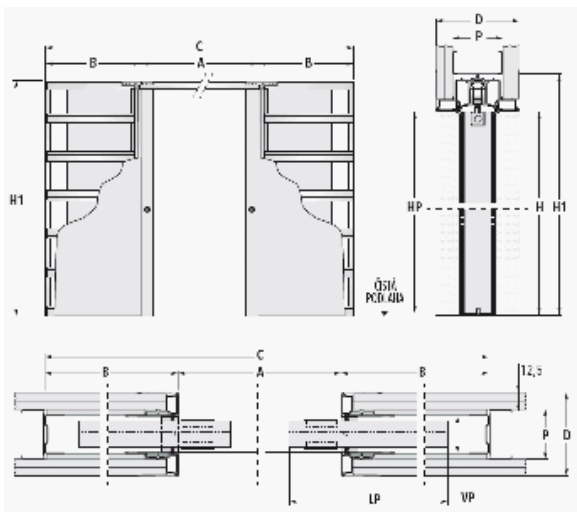


ROZMĚRY standardních a atypických stavebních pouzder

## SYNTESIS LINE Dvoukřídle do SDK (POSTAVENÉ Z LINKY)



### POZNÁMKY A DOPORUČENÍ:

Uvedené rozměry jsou v mm.

Při dvojitém opláštění použijte šroubky 3,9 x 32 mm.

- Pouzdro usadte na čistou dokončenou podlahu [0], tj. už s finální podlahovinou (dlažba, koberec, lino, apod.).
- Používejte šroubky 3,9 x 19 mm z montážní sady (součást balení pouzdra).
- Při montáži pouzdra postupujte podle návodu, je součástí každého balení i ke stažení na webu.
- Montážní postupy můžete shlédnout na [www.eclisse.cz](http://www.eclisse.cz).

### Zkracování:

Kromě uvedených standardních a atypických rozměrů, lze na zakázku pouzdra zkrátit.

### Dveře:

Doporučujeme vám nechat zaměřit zabudované pouzdro před objednáním dveří. Obzvláště u celoskleněných dveří.

### Informace:

Standardní nosnost posuvných vozíků je 100 kg.  
Pro těžší dveře dodáváme zesílená pouzdra s vozíčky s nosností 150 kg.

### DOSTUPNOST:

na objednání cca 4–6 týdnů;  
standard z IT (60+60±110+110/ 197±210/ TL. 10,0)  
standard + atypy z IT (60+60±130+130/ 197±270/ TL. 12,5)  
standard + atypy z IT (60+60±200+200/ 197±300/ TL. 15,0)

### PŘÍSLUŠENSTVÍ:

- tichý doraz BIAS
- oboustranný tichý doraz BIAS DS
- stlačitko PUSH & PULL S
- synchronizace pro Syntesis
- ochranný profil OPROF
- držáky pro celoskleněné dveře
- adaptér Vitro
- Syntesis SOKL

Věnujte prosím pozornost poznámkám u příslušenství v katalogu, abyste zjistili možnou kompatibilitu příslušenství s konkrétním pouzdem daného rozměru.

ŠÍŘKA				
Dveře	Čistý průchod	Pouzdro (kapsa)	Celková šířka pouzdra	Čistá tloušťka stěny
šířka	od dorazového dílu ke stojině kapsy	od průchodové stojině k zadní stojině	od dorazového dílu k zadní stojině	PO opláštění SDK deskou 12,5mm z obou stran
LP	A	B	C	D
standard	650	1 230	750	100, 125, 150
	750	1 430	850	
	850	1 630	950	
	950	1 830	1 050	
	1 050	2 030	1 150	
	1 150	2 230	1 250	
atyp	1 250	2 430	1 350	125, 150
	1 350	2 630	1 450	
	1 450	2 830	1 550	150
	1 550	3 030	1 650	
	1 650	3 230	1 750	
	1 750	3 430	1 850	
	1 850	3 630	1 950	
	1 950	3 830	2 050	
	2 050	4 030	2 150	

VÝŠKA					
Dveře	Čistá výška průchodu	Celková výška pouzdra	Čistá tloušťka stěny		
výška	Od dokončené podlahy k vrchní hraně čistého průchodu		PO opláštění SDK deskou 12,5mm z obou stran		
HP	H	H1	D		
standard	1 985	1 993	2 053	100, 125, 150	
	2 092	2 100	2 160		
atyp	2 192	2 200	2 260	125, 150	
	2 292	2 300	2 360		
	2 392	2 400	2 460		
	2 492	2 500	2 560		
	2 592	2 600	2 660		
	2 692	2 700	2 760		
	2 792	2 800	2 860		150
	2 892	2 900	2 960		
	2 992	3 000	3 060		

TLOUŠŤKA			
Čistá tloušťka stěny	Hrubá tloušťka stěny	Vnitřek pouzdra	Dveře
PO opláštění SDK deskou 12,5 mm z obou stran	PŘED opláštěním		max. tloušťka
D	profil P	VP	
100	75	54	40
1x opláštění SDK			
125	75	54	40
2x opláštění SDK *			
150	100	54	40
1x opláštění SDK			
Nosnost vozíků 100 kg u všech variant (150 kg na vyžádání).			

10/2024 © ECLISSE, veškerá práva vyhrazena - je zakázáno použití a nebo vydávání a to jak úplné nebo částečné mechanické nebo elektronické, textu, obrázků a nákresov obsahovaných v této publikaci bez výslovného písemného souhlasu firmy ECLISSE. Uvedená vyobrazení slouží výhradně ke znsornění našich produktů a jsou ilustrační. Eclisse si vyhrazuje právo provést úpravy, které mohou být nezbytné ke zlepšení výrobků bez předchozího upozornění; soulad obsahu tohoto katalogu si můžete ověřit přes call centrum společnosti. Eclisse Srl rovněž odmítá jakoukoli zodpovědnost za případné chyby v důsledku tiskové chyby, přepisu, nebo z jakéhokoliv jiného důvodu.