

Tento formulář musí být vyplněn ve všech požadovaných bodech (*), potvrzený podpisem.

I presente modulo dovrà pervenirci compilato in tutti i campi obbligatori () e firmato per conferma*

Formulář zahrnuje:

Il presente modulo riguarda:

cenovou nabídku

una richiesta di preventivo

objednávku

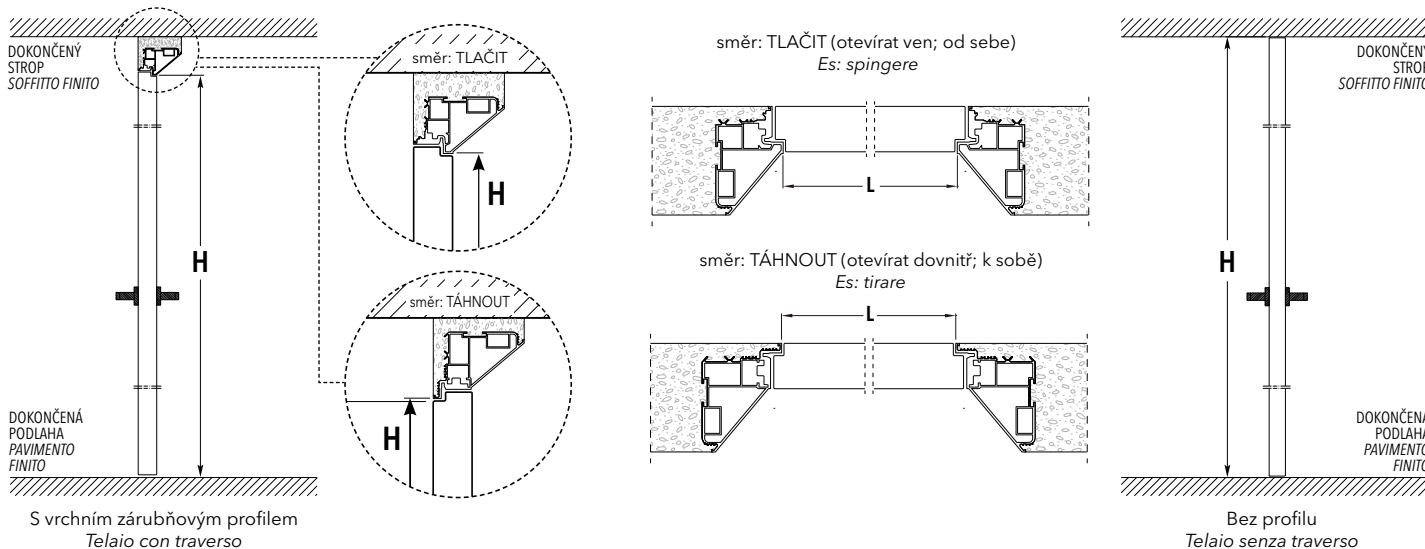
un ordine

1. Uveďte čisté rozměry průchodu (*):

Indicare le misure di luce di passaggio ()*

Šířka
Larghezza **L** = mm _____

Výška
Altezza **H** = mm _____



2. Uveďte, zda je zárubeň s vrchním profilem nebo bez (*)

Indicare telaio con traverso o senza traverso ()*

S vrchním zárubňovým profilem
Con traverso

Bez profilu
Senza traverso

3. Zadejte tloušťku stěny (*)

Indicare spessori ()*

100 mm

108 mm

125 mm

150 mm

4. Zadejte povrchovou úpravu ECLISSE 40 (*) / *Indicare finitura telaio ECLISSE 40*

Základní nátěr
Grezza con primer

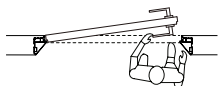
Lak mat RAL 9010
Bianco RAL 9010

Champagne

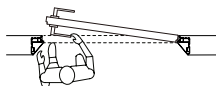
Bronz

Tobacco

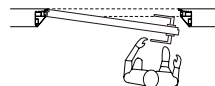
5. Zadejte směr a stranu otvírání (*) / *Indicare il verso di apertura, ponendosi dal lato inclinato, non dal lato filo muro*



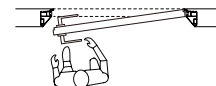
Levé dveře - TLAČIT
(otevírat ven; od sebe)
Spingere sinistra



Pravé dveře - TLAČIT
(otevírat ven; od sebe)
Spingere destra



Levé dveře - TÁHNOUT
(otevírat dovnitř; k sobě)
Tirare sinistra



Pravé dveře - TÁHNOUT
(otevírat dovnitř; k sobě)
Tirare destra

6. Uveďte počet pantů (*)

Indicare il numero di cerniere

3 panty (dveřní křídlo max 50 kg)
3 Cerniere (pannello porta max 50 kg)

4 panty (dveřní křídlo max 65 kg)
4 Cerniere (pannello porta max 65 kg)

7a. Vyberte hardware (*)

Ferramenta

S přípravou pro klíč
nebo bez zámku
*Con serratura per chiave
o senza chiusura*

S přípravou
pro klikku
*Con serratura
per nottolino*

S přípravou na
cylindrický zámek
*Con serratura
per cilindro*

Pro sklo-hliníkové dveře
Samostatný formulář
*Per porta vetro alluminio
Modulo a parte*

7b. Dokončené povrchové úpravy (*)

Finiture

Chrom hliník
Cromo alluminio

Bílá RAL 9010
Bianco RAL 9010

Champagne
Champagne

Bronz
Bronze

Tobacco
Tobacco

8. Vyberte typ dveří a množství / Indicare versione della porta e quantità

- N° Se základním nátěrem
Porta grezza con primer
- N° Lakované bílá RAL 9010
Porta laccata opaca
(Bianco RAL 9010)
- N° Lakované (RAL _____)
Porta laccata opaca
- N° Přírodní jasan
Essenza Legno
Frassino naturale
- N° Přírodní dub
Essenza Legno
Rovere naturale
- N° Bílý jasan
Essenza Legno
Frassino sbiancato
- N° Bílý lakovaný jasan s otevřenými
póry RAL 9010
Essenza Legno Frassino poro aperto
laccato Bianco RAL 9010
- N° **Sklo-hliníkové dveře**
Samostatný formulář
Vetro alluminio
Modulo a parte

9. Vyberte typ kování / Indicare il tipo di maniglia

- Kování 40+ uno**
Maniglie 40 + uno
- Pouze klika
Solo maniglia
- Klika s klíčem/Klíč:
chrom mat
Maniglia con chiave
Chiave: finitura cromo satinato
- Klika s wc zámek
Maniglia con nottolino
- Povrchová
úprava kliky**
Finitura
- Základní nátěr
Grezza con primer
- Lak mat RAL 9010
Bianco RAL 9010
- Champagne
Champagne
- Bronz
Bronze
- Tobacco
Tobacco

10. Jiné kompatibilní kování - povrch chrom mat/ Altre maniglie compatibili - Finitura cromo satinata

- Cassiopea hranatá
Cassiopea quadrata
- Cassiopea hranatá
s otvorem pro klíč
Cassiopea quadrata
con foro chiave
- Cassiopea hranatá
s wc kličkou
Cassiopea quadrata
con nottolino
- Cassiopea hranatá s
přípravou pro cylindr
Cassiopea quadrata con
cilindro
- Cylindrická
vločka ke klice
Cilindro per
Cassiopea
- Cassiopea kulatá
Cassiopea rotonda
- Cassiopea kulatá
s otvorem pro klíč
Cassiopea rotonda
con foro chiave
- Cassiopea kulatá
s wc kličkou
Cassiopea rotonda
con nottolino
- Cassiopea kulatá s
přípravou pro cylindr
Cassiopea rotonda con
cilindro
- Push-knoflík hranatý Pouze
ve verzi TÁHNOUT (k sobě)
Maniglia a pulsante quadrata -
Solo ver. TIRARE
- Push-knoflík kulatý Pouze
ve verzi TÁHNOUT (k sobě)
Maniglia a pulsante rotonda
Solo ver. TIRARE
- Výklopná úchytka
Maniglia a levetta

(*) Povinné údaje

Campi obbligatori

Datum
DataRazítko a podpis
Timbro e Firma