

**ECLISSE**  
**40 COLLECTION**

---





# ECLISSE 40 Collection

Inovace znamená  
dívat se na věci z nové  
perspektivy.

Neomezovat se danými schémata při přemýšlení a  
nezastavit se u pouhého vzhledu.

Dívat se dál a nikdy nic nepokládat za samozřejmé.

Neboť právě ve chvíli, kdy si myslíte, že už něco dobře  
znáte, musíte změnit svůj přístup a podívat se na věc z  
nového úhlu.

Dveřní zárubně dnes  
prochází revolučním  
vývojem, velkou inovací,  
která se jmenuje  
ECLISSE 40.



40°

# Inspirace minulostí

ECLISSE 40 se zrodila z nápadu designerů Marche  
Francesco Valentini a Lorenzo Ponzelli



„Vše se zrodilo z pocitu, že ve světě dveří cosi chybí. Něco, co by rozvíjelo koncepci zapuštěných dveří či minimalistických dveří. Jsme si jistí, že se kreativita rodí z jednání o jejich možnostech nebo její nutnosti, a proto jsme si představovali něco, co by zanechalo stopu po její přítomnosti, nějaký dekorační prvek. Základem této koncepce pak nemělo být přidání hmoty, ale naopak její ubrání a neviditelné se mělo stát viditelným. Nesměli jsme pak zapomenout ani na funkční a praktický aspekt: chtěli jsme rovněž vytvořit i ochranný prvek kvůli ostrým hranám mezi stěnou a dveřmi. A to se nám povedlo.“



## Inspirace vychází z pozorování

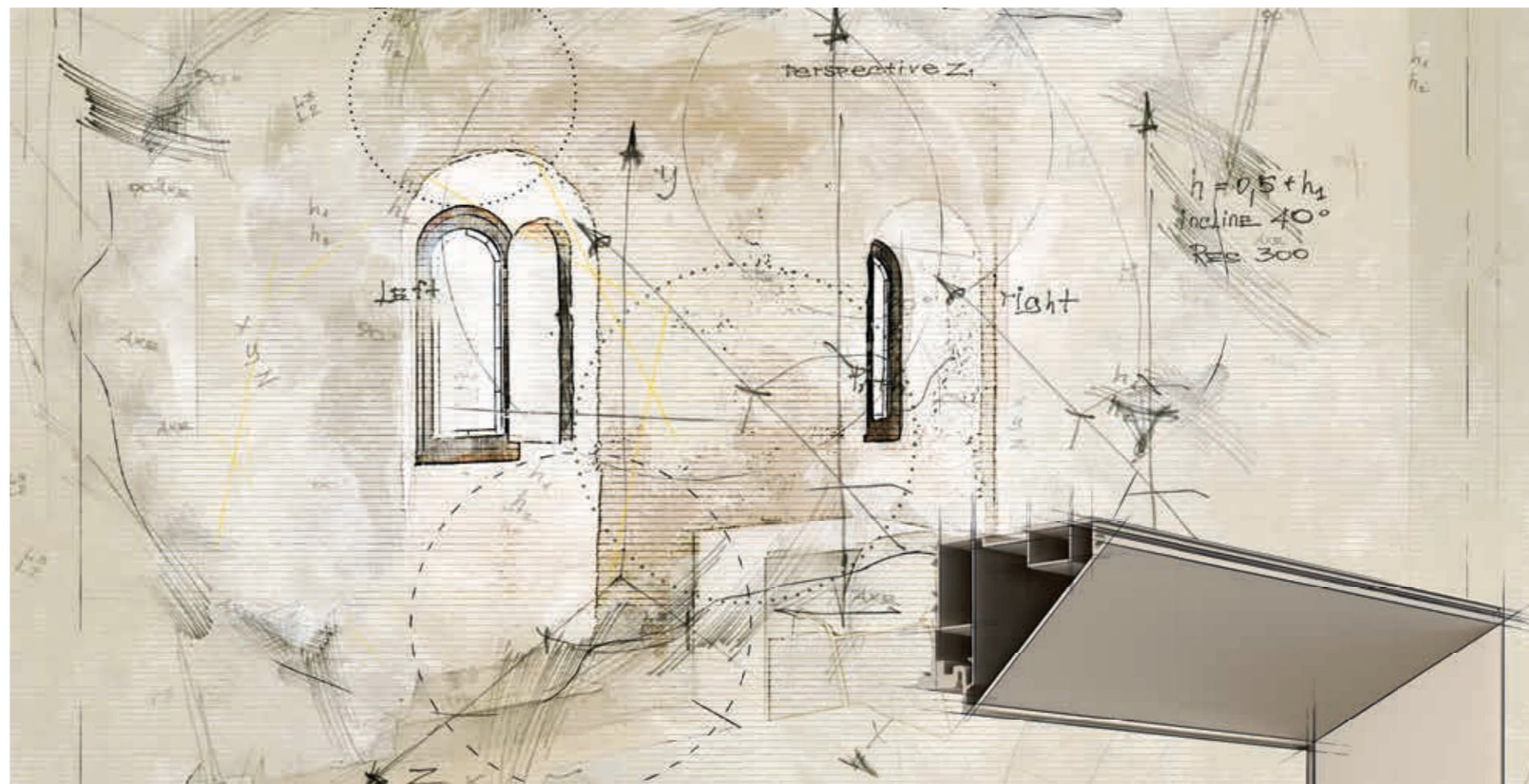
U starobylých staveb, především z románského období a gotiky, byla zeď u oken šikmá a rozšiřovala se směrem dovnitř místnosti.

Účelem bylo dostat dovnitř místnosti co nejvíce světla i z otvorů o malých rozměrech.

V architektuře se tato technika nazývá rozšíření.

Objevovat znamená vidět to, co viděli i ostatní,  
ale přemýšlet tak, jak nikdo nepřemýšlel.

A. Szent-Gyorgyi



## Design patent

U ECLISSE 40 je poprvé viditelná dveřní zárubeň: tento prvek se ve stěně objevuje a zanechává po sobě stopu, je nenápadně, nicméně viditelně přítomná.

Dveřní zárubeň už není pouze technickým a funkčním prvkem, ale sama o sobě představuje konečnou úpravu.

# 5 Pohled, velká inovace

Dělat staré věci novým způsobem: to je inovace.  
*J.A. Schumpeter*



# 1. SKLON

## k pokroku

Nová dveřní zárubeň ECLISSE 40 se zrodila z výzkumu a zdokonalování, které provádí společnost ECLISSE, jež si z technického detailu dělá prioritu. Struktura je jedna jediná, jak pro zděné stěny, tak pro sádkokarton.

**KONEČNÁ ÚPRAVA  
A ODBORNOST**  
Speciální drážky umožňují dokonalé zapuštění do zdi a brání tvorbě trhlin.

**ROBUSTNOST**  
Ukotvovací komory strukturu vyztuží a profily dokonale udrží v úhlu 40 stupňů.

**OCHRANA**  
Dokonalá struktura rámu tvoří jakési „vypoulení“ v rozšířené stěně ve 40° úhlu a chrání tak proti ostrým hranám mezi stěnou a dveřmi.

**DOKONALÉ SPOJE**  
Horizontální a vertikální profily dokonale sedí a vytváří tak přesný a čistý úhel.

**ELOXOVANÝ HLINÍK**  
Díky eloxování 10 mikrony je profil odolnější proti korozi a zvyšuje se jeho povrchová tvrdost. Surová verze je opatřena základním nátěrem a lze na ni nanést jakoukoliv barvu.

Každý ohyb hliníkového profilu plní přesnou technickou funkci tak, aby byl produkt krásný a současně zpracovaný do posledního detailu.

## 2. KONEČNÁ ÚPRAVA

### Odolnost hliníku

Z neviditelného strukturálního elementu se z dveří zárubně stává poprvé krásný designový prvek.

Tato hliníková dveřní zárubeň, vyvinutá ECLISSE, dodává dveřím zvláštní dojem rozšíření, které je zceluje a dává jim vyniknout, dodává jim jedinečný, čistý a minimalistický vzhled.

Zárubeň je celá z eloxovaného hliníku.

Elektrochemický proces eloxování vytváří ochranu, která zabraňuje opotřebování kovu a dodává zárubni vyšší odolnost proti atmosférickým vlivům, chrání proti tvorbě skvrn a rýh (škrábanců).

Eloxování rovněž usnadňuje přelakování: zvláště ceněná je pak kvalita a estetický vzhled barvení.



## 2. KONEČNÁ ÚPRAVA

Elegance hliníku



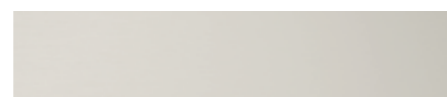
POVRCHOVÁ ÚPRAVA  
ZÁKLADNÍ NÁTĚR PRIMER



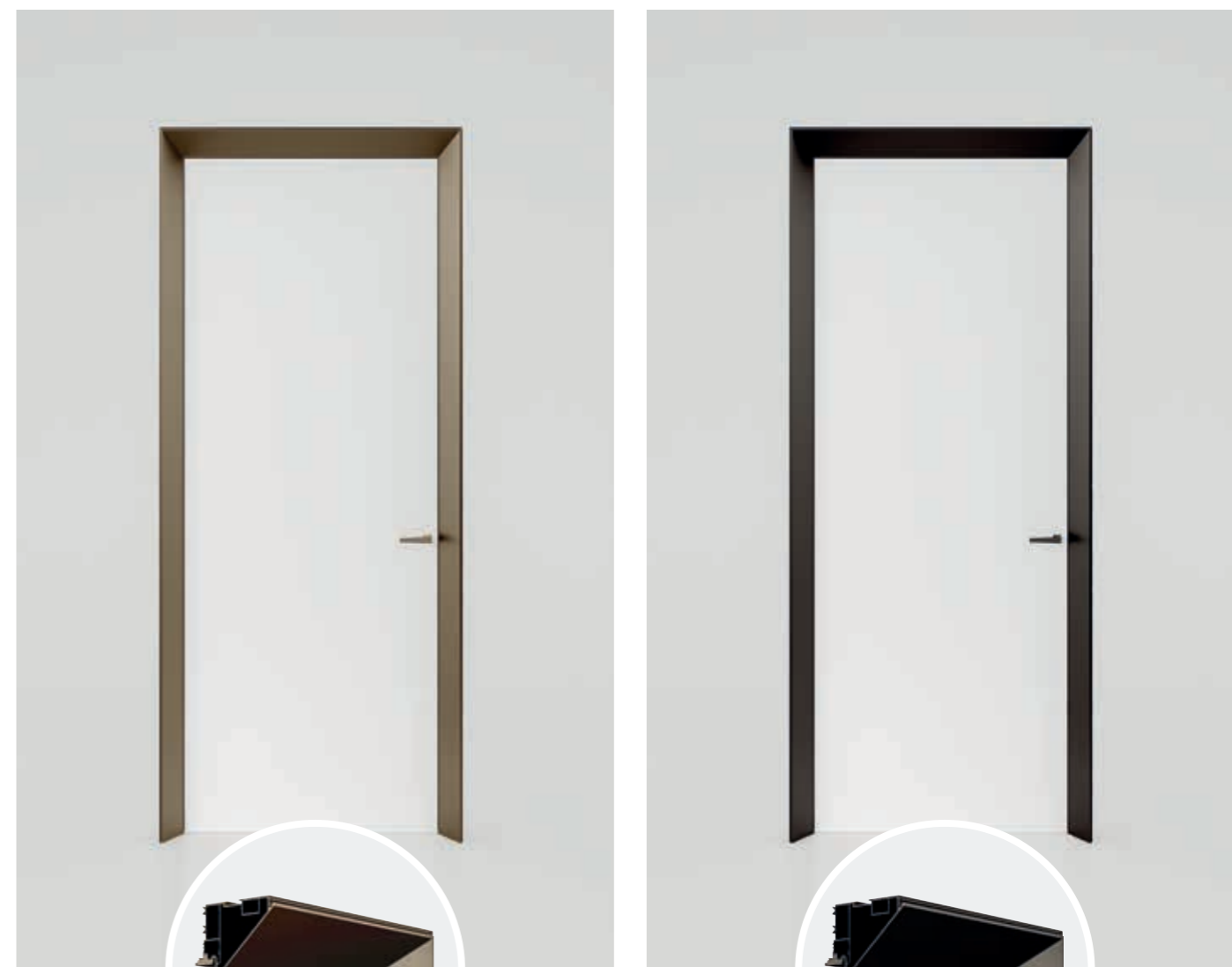
POVRCHOVÁ ÚPRAVA  
BÍLÁ MATNÁ RAL 9010



POVRCHOVÁ ÚPRAVA  
CHAMPAGNE



Zvláštní sklon dveřní zárubně umožňuje hru světel stínů a navozuje pocit hloubky a zcela nového vzhledu.



POVRCHOVÁ ÚPRAVA  
BRONZ



POVRCHOVÁ ÚPRAVA  
TOBACCO



## 3. DESIGN

Dveřní zárubeň jako dekorativní prvek

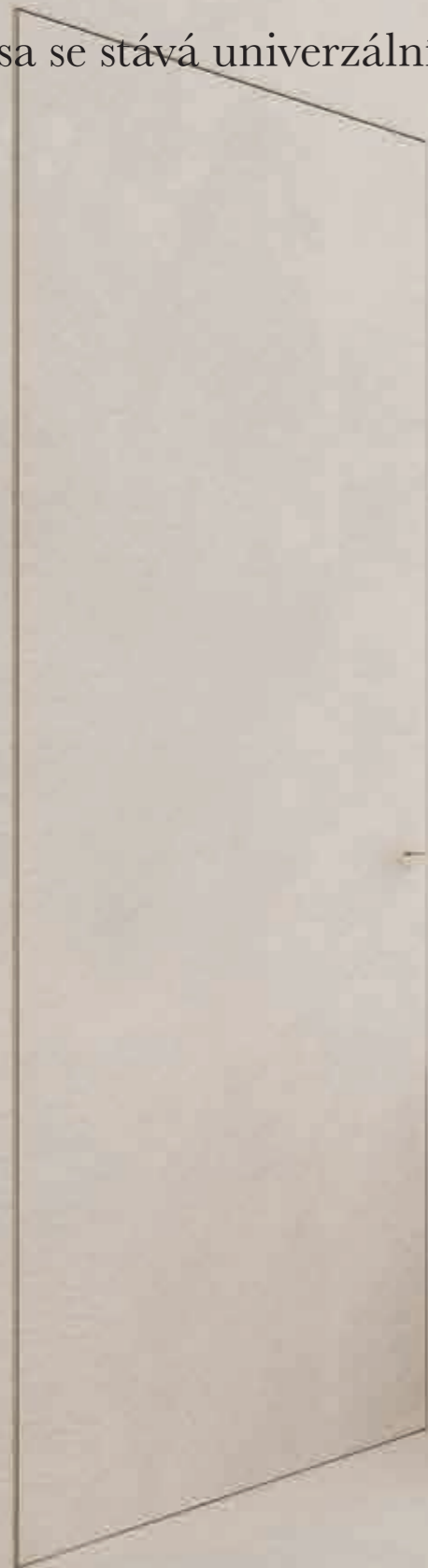
Hluboká proměna a  
pocit nenávratnosti,  
který ale neruší a dveřím  
dodává veliký význam.  
Absolutní novinka  
na trhu.





## 4. UNIVERZÁLNOST

Krása se stává univerzální



NA JEDNÉ STRANĚ  
jsou elegantní a  
nenápadné dveře  
zapuštěné ve stěně.

NA DRUHÉ STRANĚ  
jsou vidět geometrické  
linie, které jdou do  
hloubky.  
Šikmá zárubeň ohraničuje  
dveře jako obrazový rám  
a vyzývá nás, abychom jej  
překročili.



# 5. PROSTŘEDÍ

Dokonalá zárubeň pro každou místnost.

Produkt pro každého a nesčetné množství aplikací.









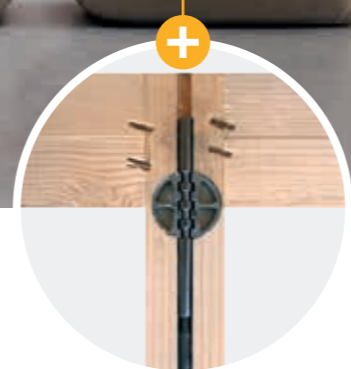
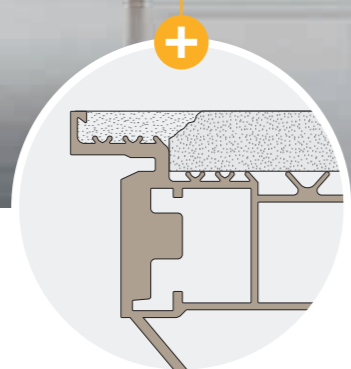
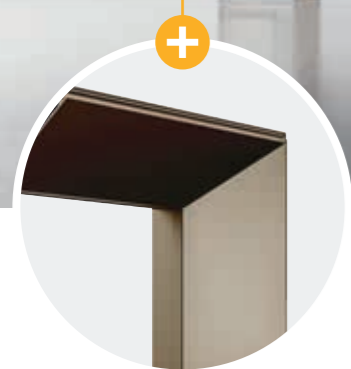


# Hledání dokonalosti

## Details, které znamenají rozdíl

Jedna zárubeň pro zdivo i sádkarton. Dodává se s ochrannými prvky, aby se zabránilo zašpinění či poškrábání na stavbě.

Dveře poznáte díky přítomnosti značky. Mají tvar pro přizpůsobení směru otevírání (vpravo nebo vlevo).



**Dlouhodobě odolná a přelakovatelná**  
Hliníková dveřní zárubeň je vystavena úpravě eloxováním proti oxidaci, aby bylo možné docílit nejrůznějších barev ECLISSE. Verze se základním nátěrem napomáhá dobrému přilnutí barvy.

**ŽÁDNÉ trhliny!**  
Profil zárubně byl vytvořen tak, aby se zamezilo vzniku trhlín.

**Velice robustní rám**  
Zárubeň byla vyrobena z eloxovaného hliníku a její hmotnost je cca 3,5 kg na m<sup>2</sup> (při tloušťce 125 mm).

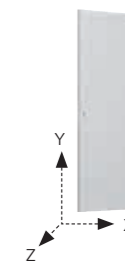
**Seřizovací táhlo**  
Speciální zařízení, kterým lze v jakémkoliv okamžiku regulovat dveře a udržovat je v konstantním napětí, aby jejich splnutí se stěnou bylo stále dokonalé.

**Magnetický zámek**  
Moderní design a minimalistické linie, v jedné rovině se stěnou a s mimořádně tichým zavíráním.

**Excentrické vyrovnání**  
Je v jedné rovině s osazením a umožňuje nápravu drobných nepřesností při instalaci s tím, že garantuje dokonalé zavírání dveří.

**3 nastavitelné závěsy**  
na třech osách (výška, šířka, hloubka) pro dokonalou kalibraci obvodového rozpětí.

**Poznámka:** pokud je hmotnost dveří vyšší jak 50 kg (max. 65 kg), jsou nutné 4 závěsy.



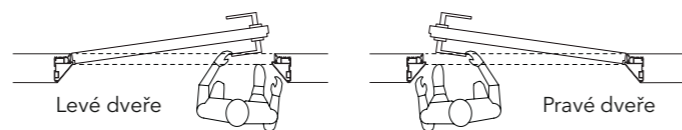


# Otevírání

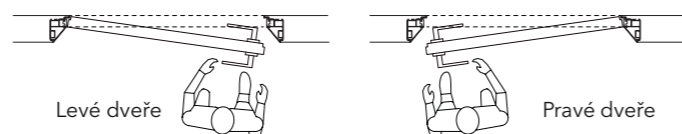
## VOLBA OTEVÍRÁNÍ - ECLISSE 40 PRO JEDNO DVEŘNÍ KŘÍDLO



TLAČIT (otevírat ven; od sebe)

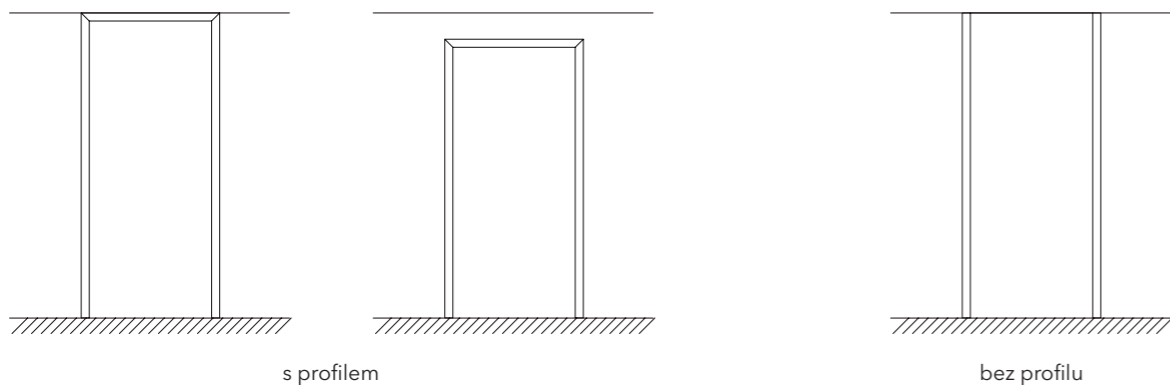


TÁHNOUT (otevírat dovnitř; k sobě)



## S HORNÍM PROFÍLEM I BEZ NĚJ

Zvláštěností produktu ECLISSE 40 je, že zárubeň lze instalovat v jedné rovině se stropem, buď s horním profilem nebo bez něj, a docílit tak efektu úplného splynutí dveří, stěny a stropu.

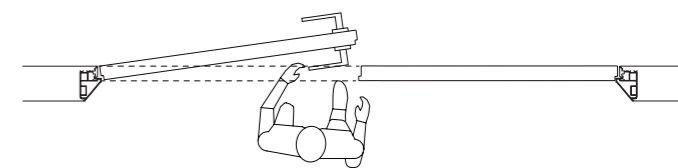


# Otevírání

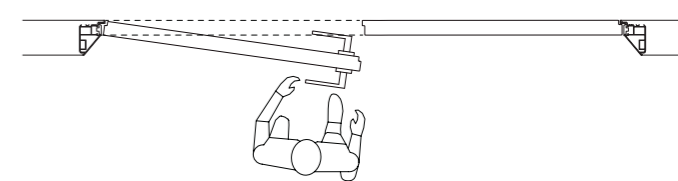
## TYP OTEVÍRÁNÍ - ECLISSE 40 DVOUKŘÍDLÉ



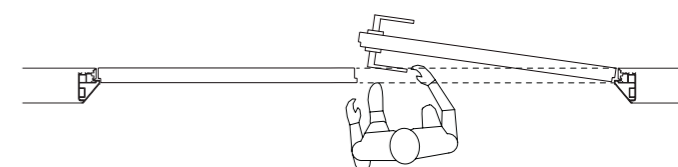
LEVÉ DVEŘE OTEVÍRANÉ VEN - PRAVÉ FIXNÍ



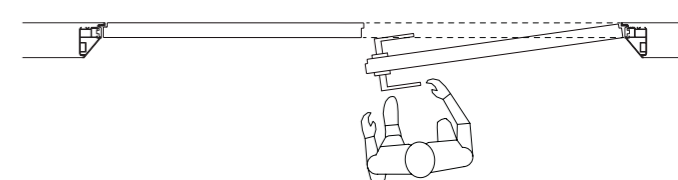
LEVÉ DVEŘE OTEVÍRANÉ DOVNITŘ - PRAVÉ FIXNÍ



PRAVÉ DVEŘE OTEVÍRANÉ VEN - LEVÉ FIXNÍ

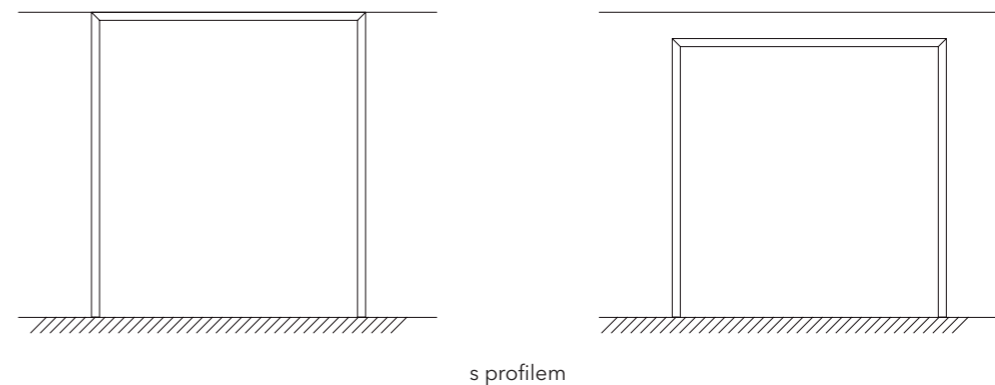


PRAVÉ DVEŘE OTEVÍRANÉ DOVNITŘ - LEVÉ FIXNÍ



## POUZE S HORNÍM PROFÍLEM

Šikmá zárubeň ECLISSE 40 je dostupná také ve dvoukřídle verzi, pouze s horním profilem.



s profilem

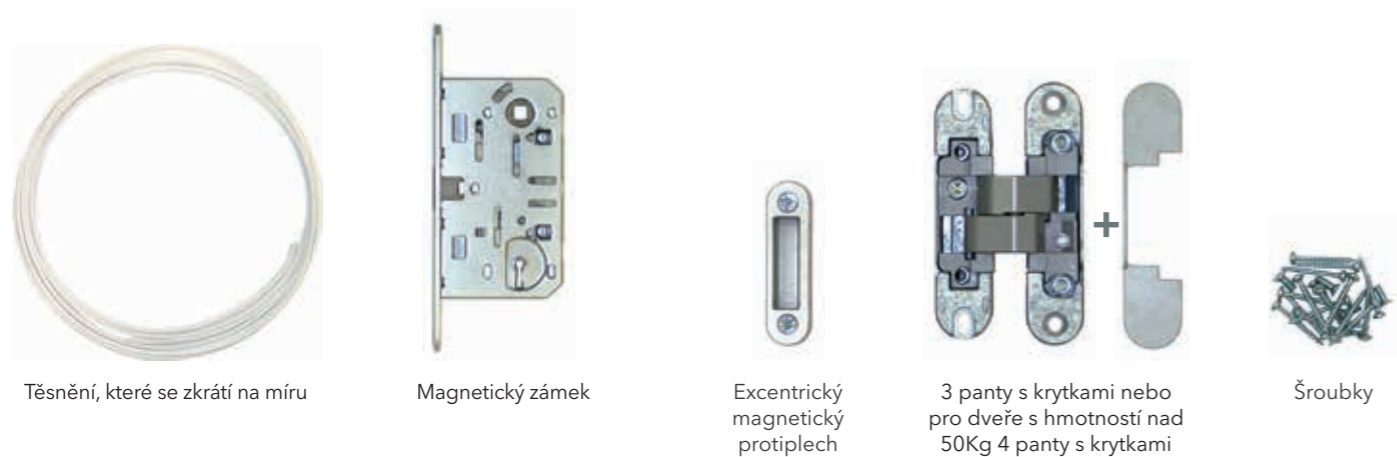


# Komponenty

## ZPŮSOB DODÁNÍ



## SADA HARDWARE PRO ECLISSE 40 (nezahrnuje kliku)



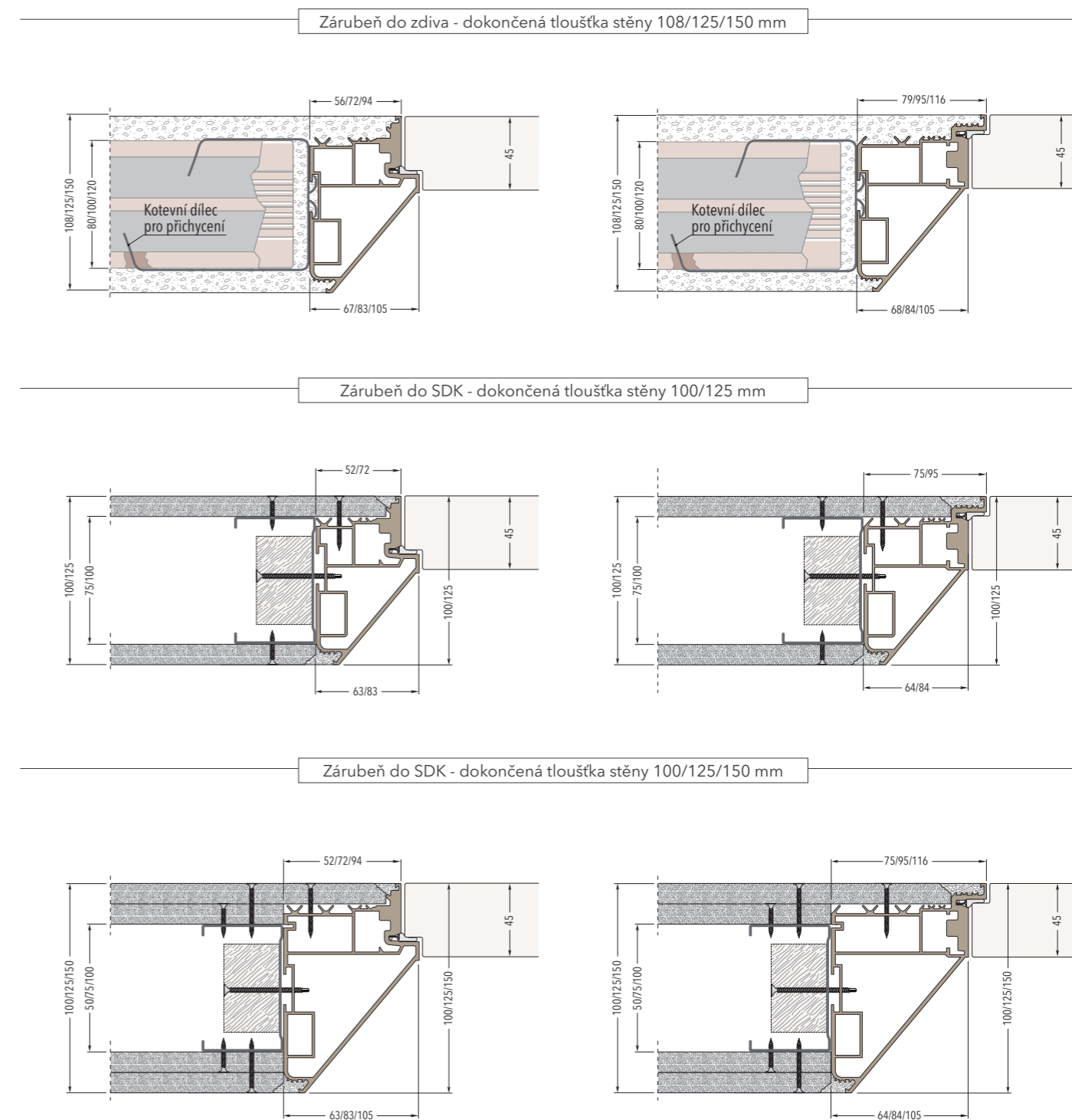
## POVRCHOVÉ ÚPRAVY



# Montáž

## TLAČIT DVEŘE (otevírané ven; od sebe)

## TÁHNOUT DVEŘE (otevírané dovnitř; k sobě)



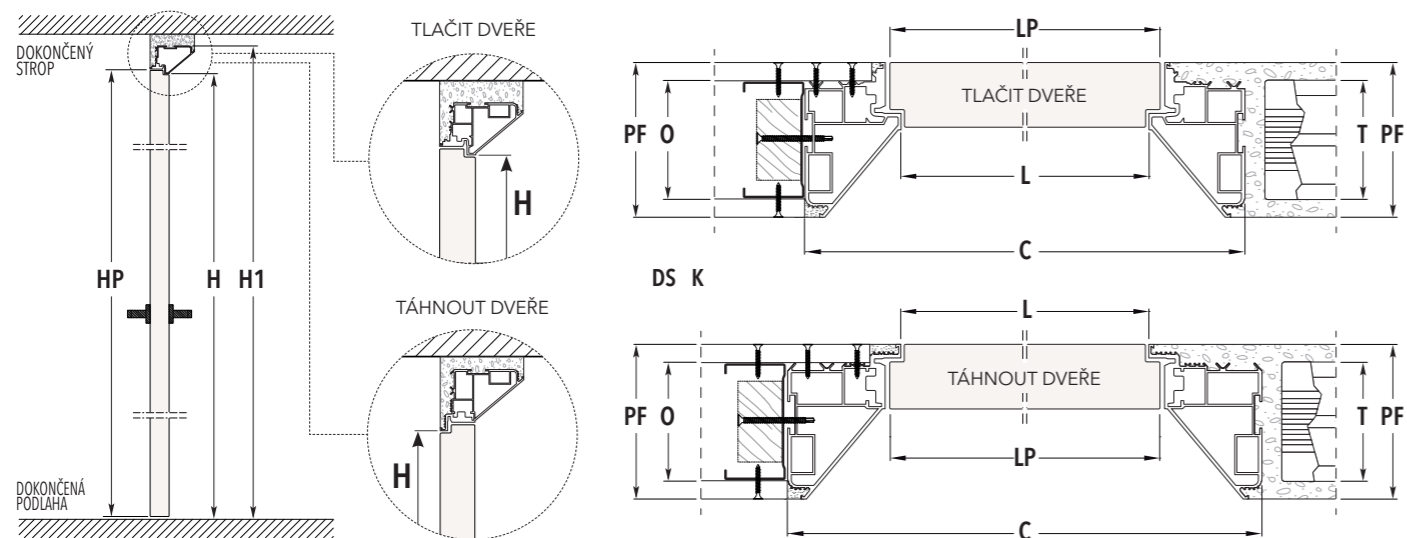
Zárubeň ECLISSE 40 můžete zabudovat do zděných i sádkartonových příček. Pro variantu do zdiva se použijí nastavitelné zednické pásy (6ks). Ty se přichytí ke zdi a vše se omítne. U provedení do SDK se zárubeň připevní pomocí šroubků přímo k SDK profilům.





# Rozměry - ECLISSE 40 JEDNOKŘÍDLÉ

## TLAČIT | TÁHNOUT - ZÁRUBEŇ S HORNÍM PROFILEM - JEDNOKŘÍDLÉ DVEŘE



ČISTÝ PRŮCHOD L x H	DOKONČENÁ TLOUŠTKA STĚNY - 100		DOKONČENÁ TLOUŠTKA STĚNY - 108		DVEŘNÍ KŘÍDLO tl. 45 mm	
	CELKOVÉ ROZMĚRY C x H1				LP	HP
	TLAČIT DVEŘE	TÁHNOUT DVEŘE	TLAČIT DVEŘE	TÁHNOUT DVEŘE		
600 x 1970/2100/2400	726 x 2033/2163/2463	750 x 2045/2175/2475	734 x 2037/2167/2467	758 x 2049/2179/2479	616	1974/2104/2404
700 x 1970/2100/2400	826 x 2033/2163/2463	850 x 2045/2175/2475	834 x 2037/2167/2467	858 x 2049/2179/2479	716	1974/2104/2404
800 x 1970/2100/2400	926 x 2033/2163/2463	950 x 2045/2175/2475	934 x 2037/2167/2467	958 x 2049/2179/2479	816	1974/2104/2404
900 x 1970/2100/2400	1026 x 2033/2163/2463	1050 x 2045/2175/2475	1034 x 2037/2167/2467	1058 x 2049/2179/2479	916	1974/2104/2404
1000 x 1970/2100/2400	1126 x 2033/2163/2463	1150 x 2045/2175/2475	1134 x 2037/2167/2467	1158 x 2049/2179/2479	1016	1974/2104/2404

ČISTÝ PRŮCHOD L x H	DOKONČENÁ TLOUŠTKA STĚNY - 125		DOKONČENÁ TLOUŠTKA STĚNY - 150		DVEŘNÍ KŘÍDLO tl. 45 mm	
	CELKOVÉ ROZMĚRY C x H1				LP	HP
	TLAČIT DVEŘE	TÁHNOUT DVEŘE	TLAČIT DVEŘE	TÁHNOUT DVEŘE		
600 x 1970/2100/2400	766 x 2053/2183/2483	790 x 2065/2195/2495	810 x 2075/2205/2505	832 x 2075/2216/2516	616	1974/2104/2404
700 x 1970/2100/2400	866 x 2053/2183/2483	890 x 2065/2195/2495	910 x 2075/2205/2505	932 x 2075/2216/2516	716	1974/2104/2404
800 x 1970/2100/2400	966 x 2053/2183/2483	990 x 2065/2195/2495	1010 x 2075/2205/2505	1032 x 2075/2216/2516	816	1974/2104/2404
900 x 1970/2100/2400	1066 x 2053/2183/2483	1090 x 2065/2195/2495	1110 x 2075/2205/2505	1132 x 2075/2216/2516	916	1974/2104/2404
1000 x 1970/2100/2400	1166 x 2053/2183/2483	1190 x 2065/2195/2495	1210 x 2075/2205/2505	1232 x 2075/2216/2516	1016	1974/2104/2404

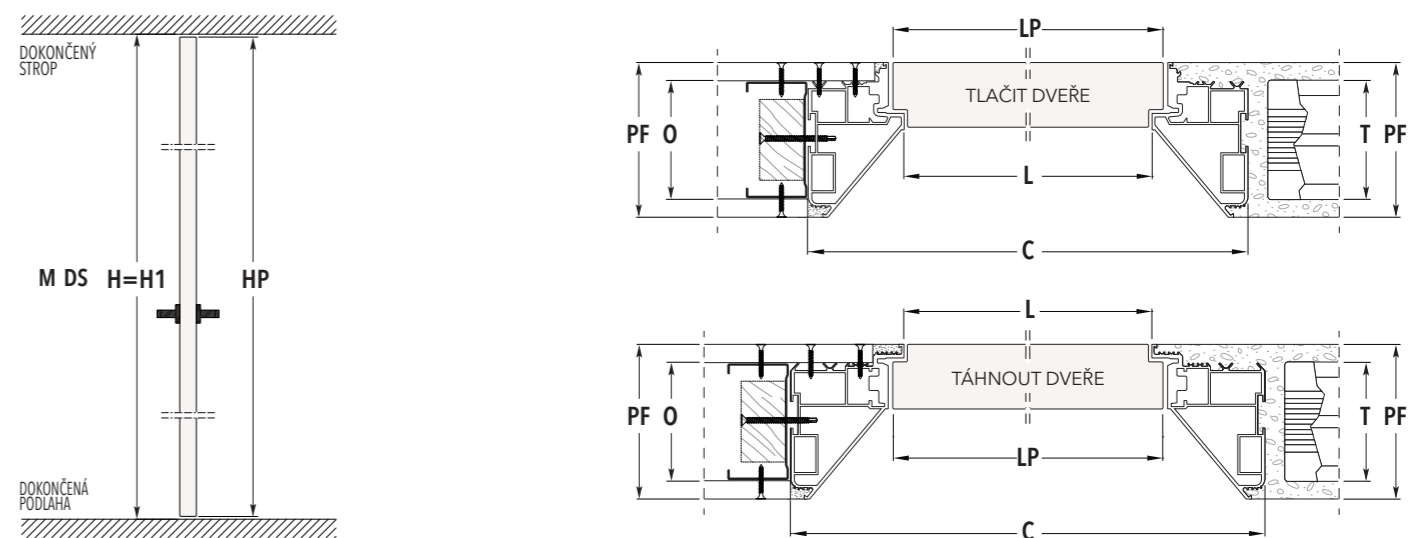
DOSTUPNÉ ROZMĚRY	ZDIVO		SÁDROKARTON		
	DOKONČENÁ STĚNA = PF	PŘÍČKA = T	DOKONČENÁ STĚNA = PF	PROFIL = O	
	--	--	100	50 - dvojitě opláštění	75 - jednoduché opláštění
108		80	--	--	--
125		100	125	75 - dvojitě opláštění	100 - jednoduché opláštění
150		120	150	100 - dvojitě opláštění	

rozměry v mm

- ▶ Standardně dodáváno s 3 dveřními závěsy (panty) pro dveřního křídla s max. hmotností 50 kg.
- ▶ Na vyžádání je dostupný hardware kit se 4 panty pro dveřní křídlo do hmotnosti 65 kg.
- ▶ Dostupné povrchové úpravy: základní nátěr primer, champagne, bronz, tobacco a bílá RAL 9010.
- ▶ Instalujte na dokončenou podlahu, tj. "0".
- ▶ Vyrábíme i atypické rozměry, od výšky 1650 do 3000 mm.

# Rozměry - ECLISSE 40 JEDNOKŘÍDLÉ

## TLAČIT | TÁHNOUT - ZÁRUBEŇ BEZ HORNÍHO PROFILU - JEDNOKŘÍDLÉ DVEŘE



ČISTÝ PRŮCHOD L x H	DOKONČENÁ TLOUŠTKA STĚNY - 100		DOKONČENÁ TLOUŠTKA STĚNY - 108		DVEŘNÍ KŘÍDLO tl. 45 mm	
	CELKOVÉ ROZMĚRY C x H1				LP	HP
	TLAČIT DVEŘE	TÁHNOUT DVEŘE	TLAČIT DVEŘE	TÁHNOUT DVEŘE		
600 x 2700	726 x 2700	750 x 2700	734 x 2700	758 x 2700	616	2693
700 x 2700	826 x 2700	850 x 2700	834 x 2700	858 x 2700	716	2693
800 x 2700	926 x 2700	950 x 2700	934 x 2700	958 x 2700	816	2693
900 x 2700	1026 x 2700	1050 x 2700	1034 x 2700	1058 x 2700	916	2693
1000 x 2700	1126 x 2700	1150 x 2700	1134 x 2700	1158 x 2700	1016	2693

ČISTÝ PRŮCHOD L x H	DOKONČENÁ TLOUŠTKA STĚNY - 125		DOKONČENÁ TLOUŠTKA STĚNY - 150		DVEŘNÍ KŘÍDLO tl. 45 mm	
	CELKOVÉ ROZMĚRY C x H1				LP	HP
	TLAČIT DVEŘE	TÁHNOUT DVEŘE	TLAČIT DVEŘE	TÁHNOUT DVEŘE		
600 x 2700	766 x 2700	790 x 2700	810 x 2700	832 x 2700	616	2693
700 x 2700	866 x 2700	890 x 2700	910 x 2700	932 x 2700	716	2693
800 x 2700	966 x 2700	990 x 2700	1010 x 2700	1032 x 2700	816	2693
900 x 2700	1066 x 2700	1090 x 2700	1110 x 2700	1132 x 2700	916	2693
1000 x 2700	1166 x 2700	1190 x 2700	1210 x 2700	1232 x 2700	1016	2693

DOSTUPNÉ ROZMĚRY	ZDIVO		SÁDROKARTON		
	DOKONČENÁ STĚNA = PF	PŘÍČKA = T	DOKONČENÁ STĚNA = PF	PROFIL = O	
	--	--	100	50 - dvojitě opláštění	75 - jednoduché opláštění
108		80	--	--	--
125		100	125	75 - dvojitě opláštění	100 - jednoduché opláštění
150		120	150	100 - dvojitě opláštění	

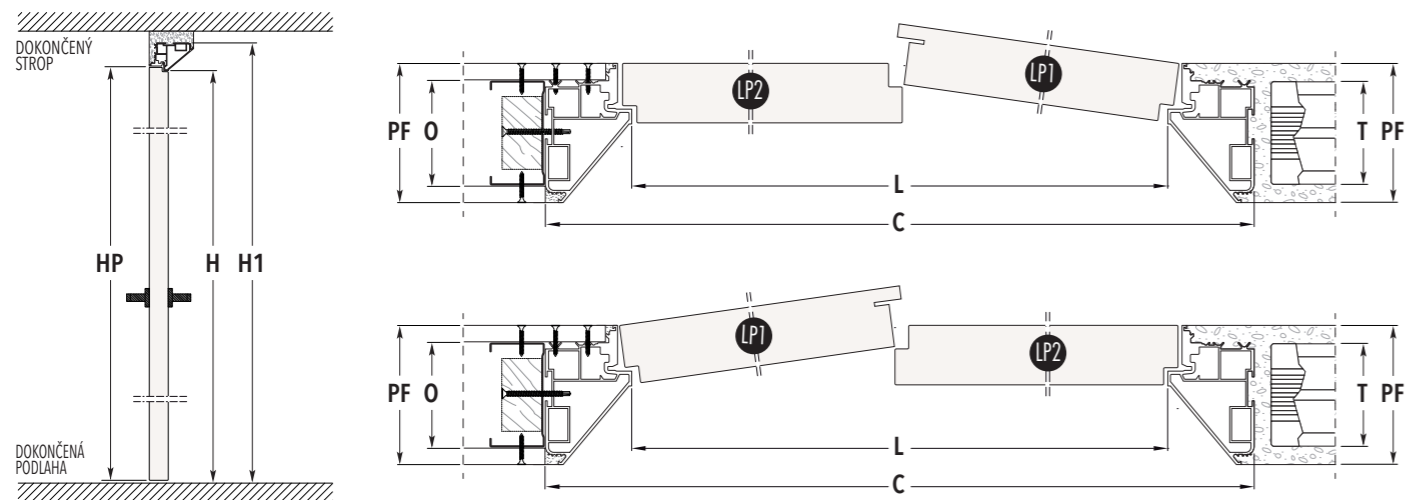
rozměry v mm

- ▶ Standardně dodáváno s 3 dveřními závěsy (panty) pro dveřního křídla s max. hmotností 50 kg.
- ▶ Na vyžádání je dostupný hardware kit se 4 panty pro dveřní křídlo do hmotnosti 65 kg.
- ▶ Dostupné povrchové úpravy: základní nátěr primer, champagne, bronz, tobacco a bílá RAL 9010.
- ▶ Instalujte na dokončenou podlahu, tj. "0".
- ▶ Vyrábíme i atypické rozměry, od výšky 1650 do 3000 mm.



# Rozměry - ECLISSE 40 DVOUKŘÍDLÉ

## TLAČIT DVEŘE - ZÁRUBEŇ S HORNÍM PROFILEM - DVOUKŘÍDLÉ DVEŘE



ČISTÝ PRŮCHOD L x H	DOKONČENÁ TLOUŠTKA STĚNY - 100		DOKONČENÁ TLOUŠTKA STĚNY - 108		DVEŘNÍ KŘÍDLO tl. 45 mm		
	CELKOVÉ ROZMĚRY C x H1		CELKOVÉ ROZMĚRY C x H1		LP1	LP2	HP
	TLAČIT DVEŘE		TLAČIT DVEŘE				
1200 x 1970/2100/2400	1326 x 2033/2163/2463		1334 x 2037/2167/2467		606	616	1974/2104/2404
1400 x 1970/2100/2400	1526 x 2033/2163/2463		1534 x 2037/2167/2467		706	716	1974/2104/2404
1600 x 1970/2100/2400	1726 x 2033/2163/2463		1734 x 2037/2167/2467		806	816	1974/2104/2404
1800 x 1970/2100/2400	1926 x 2033/2163/2463		1934 x 2037/2167/2467		906	916	1974/2104/2404
2000 x 1970/2100/2400	2126 x 2033/2163/2463		2134 x 2037/2167/2467		1006	1016	1974/2104/2404

ČISTÝ PRŮCHOD L x H	DOKONČENÁ TLOUŠTKA STĚNY - 125		DOKONČENÁ TLOUŠTKA STĚNY - 150		DVEŘNÍ KŘÍDLO tl. 45 mm		
	CELKOVÉ ROZMĚRY C x H1		CELKOVÉ ROZMĚRY C x H1		LP1	LP2	HP
	TLAČIT DVEŘE		TLAČIT DVEŘE				
1200 x 1970/2100/2400	1366 x 2053/2183/2483		1410 x 2075/2205/2505		606	616	1974/2104/2404
1400 x 1970/2100/2400	1566 x 2053/2183/2483		1610 x 2075/2205/2505		706	716	1974/2104/2404
1600 x 1970/2100/2400	1766 x 2053/2183/2483		1810 x 2075/2205/2505		806	816	1974/2104/2404
1800 x 1970/2100/2400	1966 x 2053/2183/2483		2010 x 2075/2205/2505		906	916	1974/2104/2404
2000 x 1970/2100/2400	2166 x 2053/2183/2483		2210 x 2075/2205/2505		1006	1016	1974/2104/2404

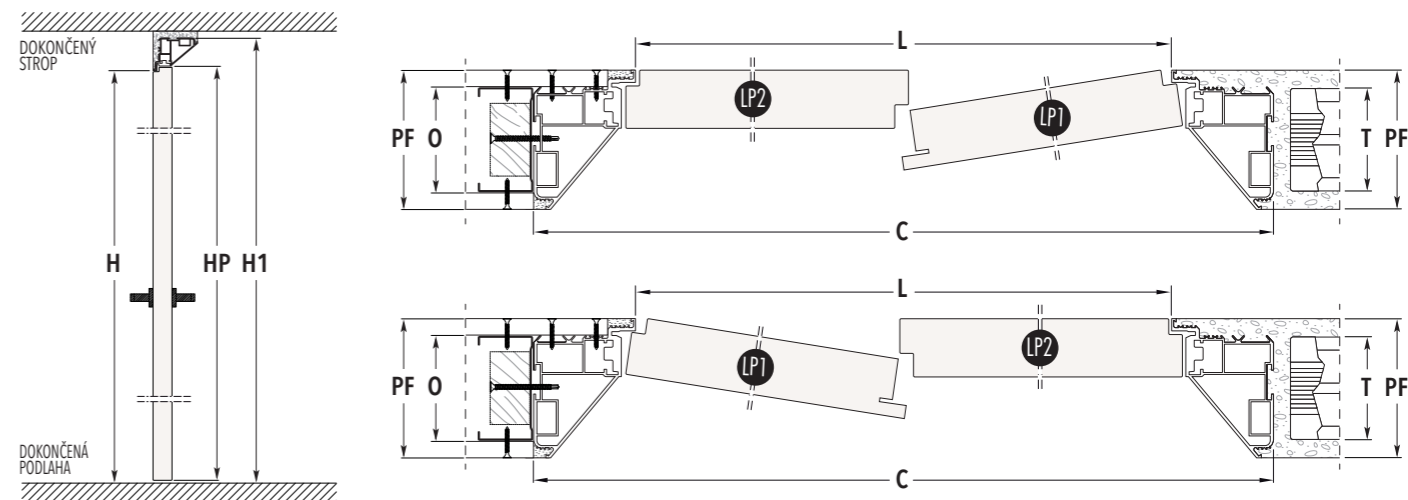
DOSTUPNÉ ROZMĚRY	ZDIVO		SÁDROKARTON		
	DOKONČENÁ STĚNA = PF	PŘÍČKA = T	DOKONČENÁ STĚNA = PF	PROFIL = O	
	--	--	100	50 - dvojitě opláštění	75 - jednoduché opláštění
108		80	--	--	--
125		100	125	75 - dvojitě opláštění	100 - jednoduché opláštění
150		120	150	100 - dvojitě opláštění	

rozměry v mm

- ▶ Standardně dodáváno s 3 dveřními závěsy (panty) pro dveřního křídla s max. hmotností 50 kg.
- ▶ Na vyžádání je dostupný hardware kit se 4 panty pro dveřní křídlo do hmotnosti 65 kg.
- ▶ Dostupné povrchové úpravy: základní nátěr primer, champagne, bronz, tobacco a bílá RAL 9010.
- ▶ Instalujte na dokončenou podlahu, tj. "0".
- ▶ Vyrábíme i atypické rozměry, od výšky 1650 do 3000 mm.

# Rozměry - ECLISSE 40 DVOUKŘÍDLÉ

## TÁHNOUT DVEŘE - ZÁRUBEŇ S HORNÍM PROFILEM - DVOUKŘÍDLÉ DVEŘE



ČISTÝ PRŮCHOD L x H	DOKONČENÁ TLOUŠTKA STĚNY - 100		DOKONČENÁ TLOUŠTKA STĚNY - 108		DVEŘNÍ KŘÍDLO tl. 45 mm		
	CELKOVÉ ROZMĚRY C x H1		CELKOVÉ ROZMĚRY C x H1		LP1	LP2	HP
	TÁHNOUT DVEŘE		TÁHNOUT DVEŘE				
1200 x 1970/2100/2400	1350 x 2045/2175/2475		1358 x 2049/2179/2479		606	616	1974/2104/2404
1400 x 1970/2100/2400	1550 x 2045/2175/2475		1558 x 2049/2179/2479		706	716	1974/2104/2404
1600 x 1970/2100/2400	1750 x 2045/2175/2475		1758 x 2049/2179/2479		806	816	1974/2104/2404
1800 x 1970/2100/2400	1950 x 2045/2175/2475		1958 x 2049/2179/2479		906	916	1974/2104/2404
2000 x 1970/2100/2400	2150 x 2045/2175/2475		2158 x 2049/2179/2479		1006	1016	1974/2104/2404

ČISTÝ PRŮCHOD L x H	DOKONČENÁ TLOUŠTKA STĚNY - 125		DOKONČENÁ TLOUŠTKA STĚNY - 150		DVEŘNÍ KŘÍDLO tl. 45 mm		
	CELKOVÉ ROZMĚRY C x H1		CELKOVÉ ROZMĚRY C x H1		LP1	LP2	HP
	TÁHNOUT DVEŘE		TÁHNOUT DVEŘE				
1200 x 1970/2100/2400	1390 x 2065/2195/2495		1432 x 2086/2216/2516		606	616	1974/2104/2404
1400 x 1970/2100/2400	1590 x 2065/2195/2495		1632 x 2086/2216/2516		706	716	1974/2104/2404
1600 x 1970/2100/2400	1790 x 2065/2195/2495		1832 x 2086/2216/2516		806	816	1974/2104/2404
1800 x 1970/2100/2400	1990 x 2065/2195/2495		2032 x 2086/2216/2516		906	916	1974/2104/2404
2000 x 1970/2100/2400	2190 x 2065/2195/2495		2232 x 2086/2216/2516		1006	1016	1974/2104/2404

DOSTUPNÉ ROZMĚRY	ZDIVO		SÁDROKARTON		
	DOKONČENÁ STĚNA = PF	PŘÍČKA = T	DOKONČENÁ STĚNA = PF	PROFIL = O	
	--	--	100	50 - dvojitě opláštění	75 - jednoduché opláštění
108		80	--	--	--
125		100	125	75 - dvojitě opláštění	100 - jednoduché opláštění
150		120	150	100 - dvojitě opláštění	

rozměry v mm

- ▶ Standardně dodáváno s 3 dveřními závěsy (panty) pro dveřního křídla s max. hmotností 50 kg.
- ▶ Na vyžádání je dostupný hardware kit se 4 panty pro dveřní křídlo do hmotnosti 65 kg.
- ▶ Dostupné povrchové úpravy: základní nátěr primer, champagne, bronz, tobacco a bílá RAL 9010.
- ▶ Instalujte na dokončenou podlahu, tj. "0".
- ▶ Vyrábíme i atypické rozměry, od výšky 1650 do 3000 mm.

# Dveře

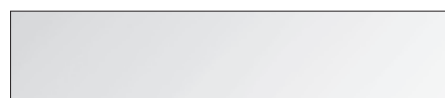


Dveře pro šikmou zárubeň ECLISSE 40 jsou k dispozici v následujících povrchových úpravách:

- se základním nátěrem připraveným k lakování či nabarvení
- matné lakované v barvách dle vzorníku barev RAL
- v dřevěných dekorech v povrchové úpravě přírodní dub, bílý jasan, přírodní jasan, matný lakovaný jasan s otevřenými póry bílý RAL 9010

Dveře jsou sériově dodávány se seřizovacím táhlem od výšky H 1974 mm.

## POVRCHOVÁ ÚPRAVA



SE ZÁKLADNÍM NÁTĚREM PRIMER



LAKOVANÁ BÍLÁ MATNÁ RAL 9010



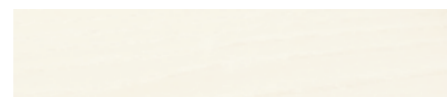
JINÉ BARVY RAL



PŘÍRODNÍ JASAN



BÍLÝ JASAN



BÍLÝ LAKOVANÝ JASAN S OTEVŘENÝMI PÓRY RAL 9010



PŘÍRODNÍ DUB

# Sklo-hliníkové dveře



Spojení lehkosti skla a těžkosti kovu dodává dveřím nádech absolutní jedinečnosti. Jemná elegancie a silný charakter těchto dveří snoubících estetiku s technikou vytváří z interiéru krásné prostředí. Skla obklopují hliníkový dveřní rám a diskretně ho skrývají.

Objevte všechny možnosti kombinací, které si můžete navolit podle svého vkusu.

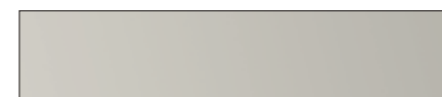
## RÁM DVEŘNÍHO KŘÍDLA



ELOXOVANÝ HLINÍK



BÍLÁ RAL 9010



CHAMPAGNE

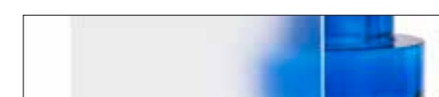


BRONZ



TOBACCO

## POVRCHOVÉ ÚPRAVY SKLA



SATINATO EXTRA BÍLÉ



KOUŘOVÉ SATINATO



BRONZOVÉ TRANSPARENTNÍ



BRONZOVÉ S ODRAZEM



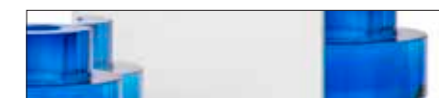
KOUŘOVÉ TRANSPARENTNÍ



KOUŘOVÉ S ODRAZEM



BRONZOVÉ SATINATO



ZRCADLOVÉ

Seznam kompatibilních kování najdete v části KOVÁNÍ.

# Kování

Klika 40+ uno pro šikmou zárubeň je výsledkem spolupráce společnosti Mandelli 1953 a designerů Valentini a Ponzelli. Je vyráběna v čistých liniích, každá z jediného masivního mosazného ingotu. Podle inspirace kolekcí ECLISSE 40 Collection byla vyrobena ve čtyřech povrchových úpravách výlučně pro společnost ECLISSE.

## Kování 40+uno - Pro otočné dřevěné dveře

CHAMPAGNE			
BRONZ			
TOBACCO			
LAK MAT RAL 9010			
CHROM - MAT			

## Kování 40+uno - Pro sklo-hliníkové otočné dveře

CHAMPAGNE		
BRONZ		
TOBACCO		
LAK MAT RAL 9010		
CHROM - MAT		

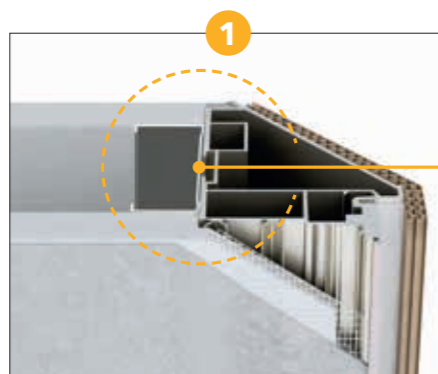
## Kování PURE - Kolekce Nuda od společnosti Verum Italy - Pro otočné dřevěné dveře

CHROM - MAT			
LAK MAT RAL 9010			

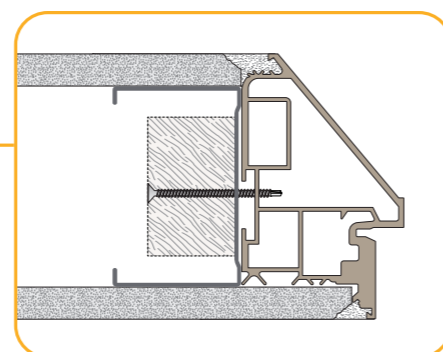


# Montáž

## Snadná a rychlá instalace



**1**  
Přistupte k omítnutí a vyhlazení stěny.  
Detail v řezu dílce pro ukotvení ve zdivu.  
Doporučujeme aplikovat podél celého  
obvodu zpevňovací pásku.



**2**  
Odstraňte lepicí pásku po provedení  
každého kroku konečné úpravy dřívě než  
zaschne, aby se tak zabránilo trhlinám.

### ŠIKMÁ ZÁRUBEŇ ECLISSE 40 DO SDK

Poté, co zárubeň vybalíte, umístěte  
ji do připraveného stavebního  
otvoru.

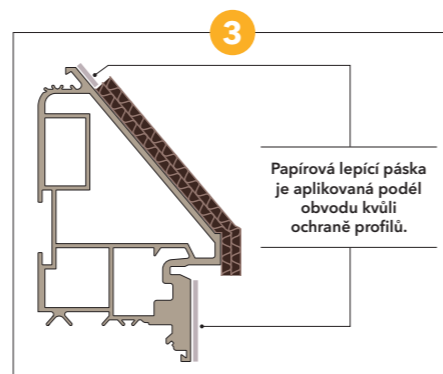
ECLISSE 40 připevněte a pečlivě  
zkontrolujte, zda je zárubeň správně  
zalícovaná a ukotvená.

Odstraňte distanční rozpěry z OSB.

**NEODSTRAŇUJTE OCHRANNÉ  
KARTÓNOVÉ PRVKY.**



**2**  
**Neodstraňujte ochranné kartónové prvky.**  
Umístěte po obou stranách podél celého  
obvodu papírovou lepicí pásku, aby byla  
chráněna viditelná hliníková část a zatmelte.



**3**  
**Konečná úprava pro splynutí se stěnou.**



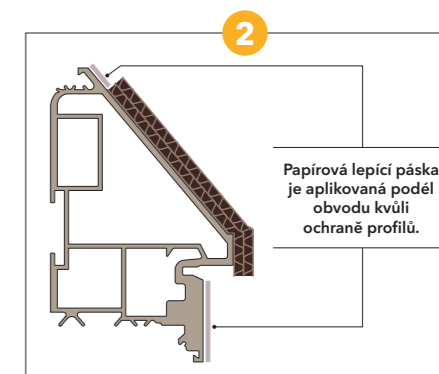
### ŠIKMÁ ZÁRUBEŇ ECLISSE 40 DO ZDIVA

Vybalte zárubeň, umístěte ji do  
stavebního otvoru a pečlivě  
zkontrolujte správné vyrovnaní.  
Zafixujte zárubeň 6 kotvícími  
sponami (3 na každé straně) a  
zaházejte maltou.

**NEODSTRAŇUJTE  
OCHRANNÉ PRVKY.**

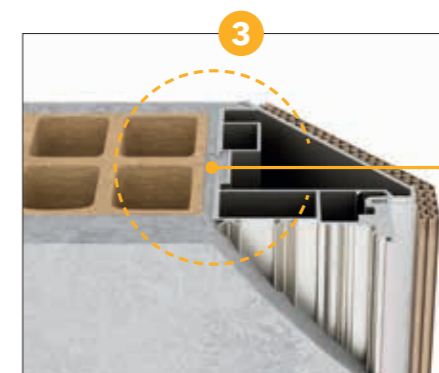


**1**  
**Neodstraňujte ochranné kartónové prvky.**  
Umístěte po obou stranách podél celého  
obvodu papírovou lepicí pásku, aby byla  
chráněna viditelná hliníková část.

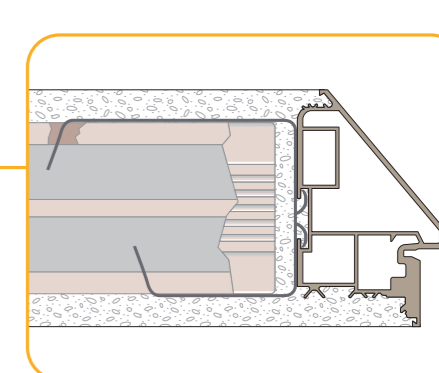


**2**  
**Konečná úprava pro splynutí se stěnou.**

Papírová lepicí páska  
je aplikovaná podél  
obvodu kvůli  
ochraně profilů.



**3**  
Pokračujte omítnutím zdi.



**Detail řezu ukotvení.**



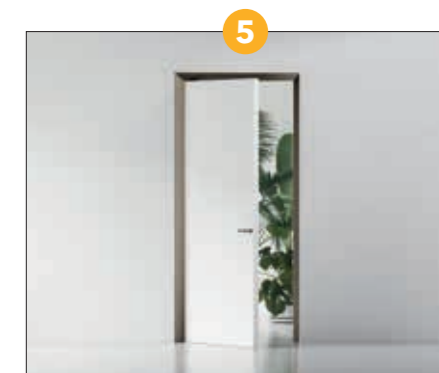
**4**  
**Opatrně odstraňte lepicí pásku před  
zaschnutím tmelu, aby se zabránilo trhlinám.**



**5**  
**Odstraňte ochranné kartónové prvky.**  
Upevněte dveřní panel a kování.  
Přistupte k nabarvení dveří (pokud jsou  
upravené pouze základním nátěrem).  
**Neodstraňujte fólii proti poškrábání.**



**4**  
**Opatrně odstraňte lepicí pásku před  
zaschnutím omítky, aby se zabránilo  
trhlinám.**

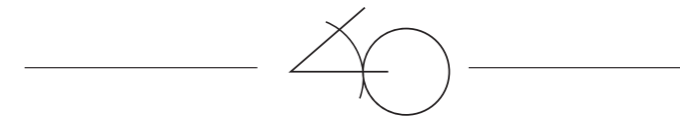


**5**  
**Odstraňte ochranné kartónové prvky.**  
Upevněte dveřní panel a kování.  
Přistupte k nabarvení dveří (pokud jsou  
upravené pouze základním nátěrem).  
**Neodstraňujte fólii proti poškrábání.**

©2023 ECLISSE, veškerá práva vyhrazena - je zakázáno použití nebo vydávání toto jako úplné nebo částečné mechanické nebo elektronické, textů, obrázků a nákrese obsažených v této publikaci bez výslovného písemného souhlasu firmy ECLISSE. Uvedená vyobrazení slouží výhradně ke znázornění našich produktů a jsou ilustrační. ECLISSE s.r.l. si vyhrazuje právo provádět úpravy, které mohou být nezbytné ke zlepšení výrobků bez předchozího upozornění. ECLISSE s.r.l. rovněž odmítá jakoukoli zodpovědnost za případné chyby v důsledku tiskové chyby, přepisu, nebo z jakéhokoli jiného důvodu.

---

Graphic design: ECLISSE Marketing and Fkdesign  
Set design / styling: Lisa De Chirico  
Digital images: creativeblend.it  
Printing: Scarpis



ECLISSE 40 Collection  
ZÁRUBEŇ S NOVÝM ÚHLEM POHLEDU



ECLISSE ČR, s.r.o. - Líšnická 360 - 252 03 Řitka - Telefon: + 420 286 888 913 - Mobil: + 420 603 453 645 - info@eclisse.cz - www.eclisse.cz